



FCR: “Chi siamo”

FCR

1970's



2015



FCR: “Chi siamo”

FCR è una realtà manifatturiera con quasi cinquant'anni di esperienza nella produzione di componenti meccanici in ottone per la rubinetteria.

Alla famiglia fondatrice dell'azienda succede nel 2015 la direzione attuale del Sig. Andrea Arrigoni, proprietario e amministratore delegato.

FCR

1970's



2015



FCR: “Nel mondo”



FCR
Sede italiana



FCR China
Sede FCR a Shanghai

L'azienda è una realtà moderna ed internazionale nel settore idrosanitario anche grazie alla sua filiale di Shanghai che soddisfa una clientela globale anche per la consegna in Asia.



FCR: "Prodotti"

FCR



1970's



2015 2018



PVD



FCR: “Prodotti”

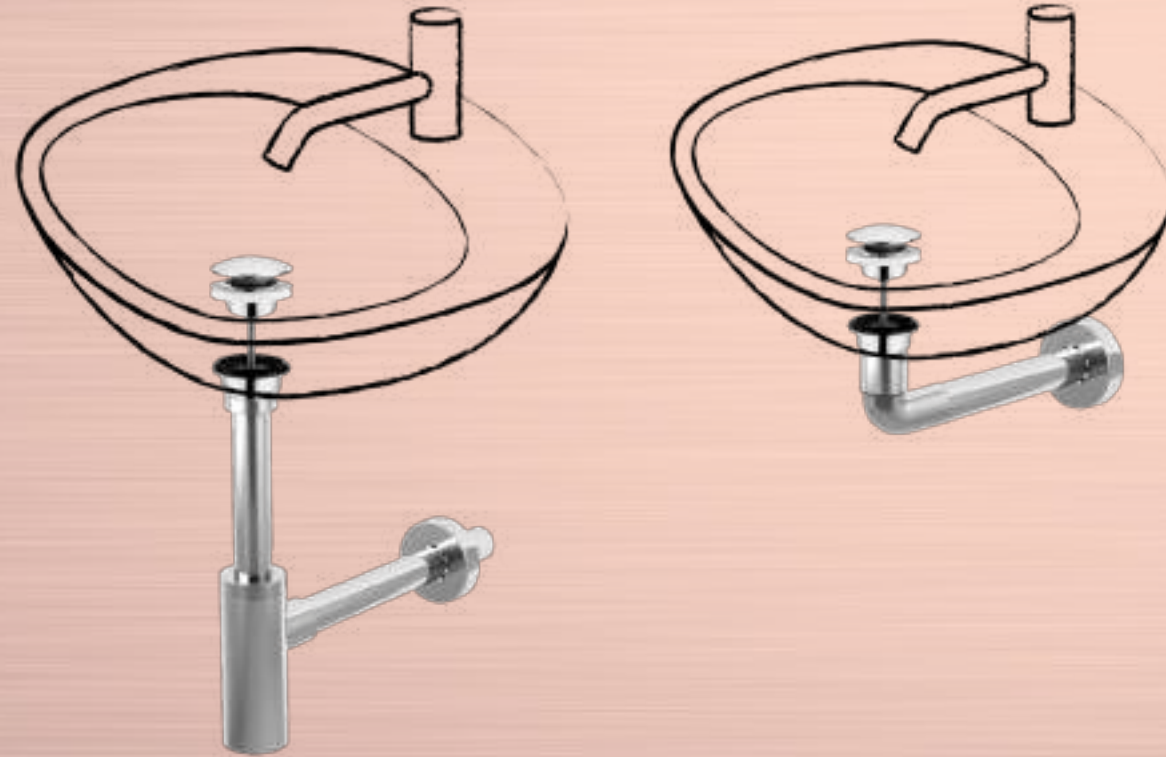
Con il rinnovo direzionale la gamma di prodotti si allarga per modelli e materiali. Vengono infatti aggiunti articoli in plastica, in ABS cromato, in zama e in acciaio inox 304, per offrire flessibilità tecnica e di costo. I prodotti vengono ripensati per essere ancora più pratici quanto a fabbricazione ed utilizzo, brevettando soluzioni semplici ma efficaci che hanno portato l'azienda a vincere premi internazionali del calibro di Red Dot Design Award nel 2016. Non smettendo mai di impiegare risorse per migliorare prodotti e servizi, FCR approda alla nuova tecnologia PVD con l'implementazione nella sua sede sul lago d'Orta di un reparto dedicato a infiniti prodotti e molti materiali.



FCR: "Prodotti"



FCR: "Prodotti"



FCR: “NF & ISO”

I prodotti FCR sono certificati NF, garanzia per noi ma soprattutto per i nostri clienti.



ISO 9001

LL-C (Certification)

Anche i processi e i protocolli seguono standard riconosciuti a livello internazionale come la ISO 9001.



Physical Vapor Deposition made in FCR: “Che cos’è il PVD?”

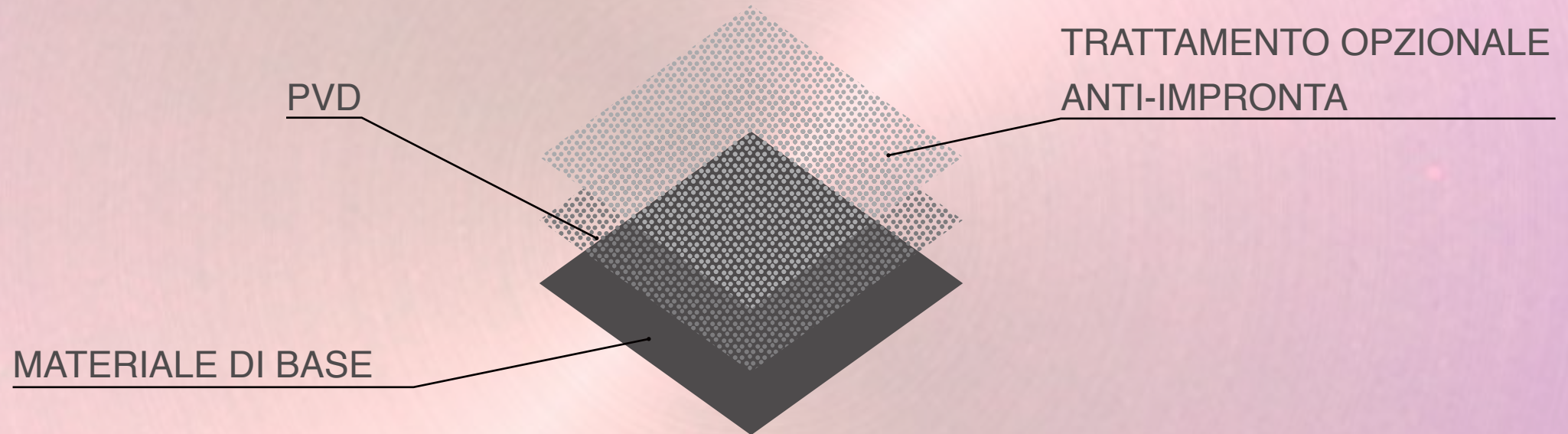
PVD, acronimo di Physical Vapor Deposition, è una tecnica decorativa di colorazione di ultima generazione. Prevede il deposito di particelle sulla superficie del prodotto che si intende decorare, in un ambiente sottovuoto ad alte temperature. Il processo permette al colore di diventare parte integrante della superficie, rendendola anche anti graffio.

Il procedimento industriale è completamente **«green»** con emissioni zero, nessuno scarto di produzione o materiali esausti da smaltire.

Il rivestimento non ha alcun rilascio e viene per questo impiegato anche nell’ambito alimentare, diventando il decoro di posate, piatti e bicchieri. Questo trattamento è infatti adatto a molteplici materiali: metallici, come ottone, alluminio, zama e acciaio, plastici, ceramici e vitrei.



FCR: “Che cos’è il PVD?”



FCR: “Anti impronta”

Con il trattamento aggiuntivo anti impronta è possibile far diventare la superficie idrorepellente, poco improntabile e facilmente pulibile, così che la superficie possa essere maneggiata per l'uso destinato senza che ne venga compromesso l'ordine e la pulizia dell'ambiente in cui si trova.

Il trattamento anti impronta anche conosciuto come AF – Anti Finger printed, è pari a un secondo ciclo produttivo in camera sottovuoto su superficie già decorata tramite pvd, ma può essere anche applicato su superfici cromate o comunque non colorate per sfruttare le sue caratteristiche di idrorepellenza, anti impronta e semplicità nella pulizia.

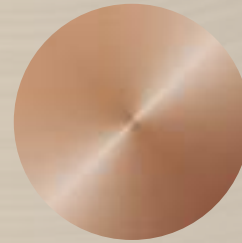


FCR: “Anti impronta”

Sia PVD che AF lasciano invariato l’aspetto iniziale potendo quindi avere effetti di superficie spazzolata, sabbziata, satinata, lucida o intarsiata, in base allo stato originario del pezzo scelto per la decorazione.



PVD su base
spazzolata dritta



PVD su base
spazzolata concentrica



PVD su base lucida



PVD su base intarsiata



FCR: “Alcune applicazioni del PVD”



AMBIENTE BAGNO



AMBIENTE CUCINA



DESIGN PER LA CASA



FOOD & BEVERAGE



JEWELRY & FASHION





GADGET



FCR: “Tutti i plus del PVD”

I vantaggi dell'utilizzo della tecnologia PVD sono molteplici:

- ESTREMA DUREZZA DELLA SUPERFICE
- ECCELLENTE RESISTENZA A USURA, GRAFFI, CORROSIONE E ABRASIONE
- INATTACABILE DA SOLVENTI E ACIDI
- INALTERABILITÀ E RESISTENZA AI RAGGI UV
- STABILITÀ DEL COLORE
- VASTA GAMMA DI COLORI RIPRODUCIBILI
- ATOSSICITÀ E BIOCOMPATIBILITÀ 
- PRODUZIONE TOTALMENTE ECO-FRIENDLY 
- COMPATIBILITÀ IN CAMPO MEDICO, FOOD & BEVERAGE
- TRATTAMENTO PROTETTIVO ANTI FINGER PRINTED
- PERSONALIZZAZIONE LASER PRIMA E DOPO I TRATTAMENTI PVD





FCR S.r.l.
Via Moschio 15, 28887 Omegna (VB) Italy
Phone: +39 0323 863721 | Fax: +39 0323 863529 | www.fcrrsrl.it